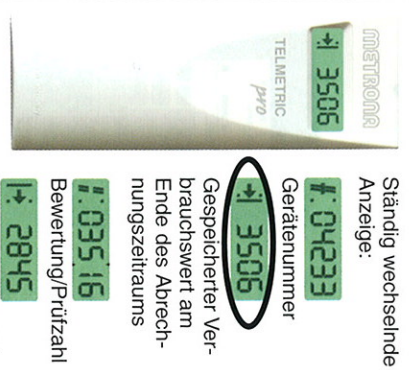


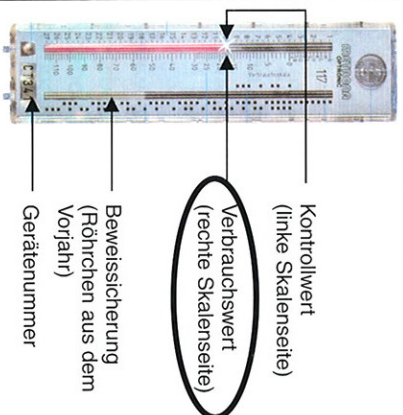
So funktioniert die Ablesung

Elektronischer Heizkostenverteiler



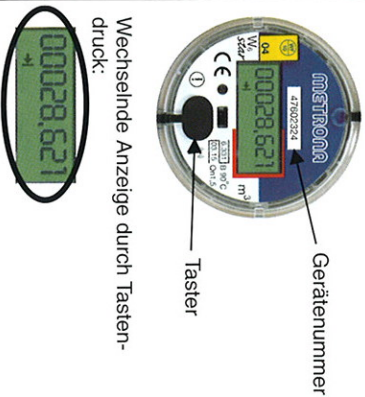
Abgerechnet wird der gespeicherte Verbrauchswert am Ende des Abrechnungszeitraums.
 Aktueller Verbrauch

Heizkostenverteiler nach dem Verdunstungsprinzip



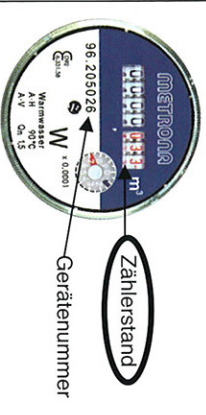
Abgerechnet wird der Verbrauchswert am Ablesetag.

Elektronischer Wasserzähler



Abgerechnet wird die Differenz zwischen dem gespeicherten Zählerstand am Ende des Abrechnungszeitraums und dem Zählerstand am Ende des vorherigen Abrechnungszeitraums.

Mechanischer Wasserzähler



Abgerechnet wird die Differenz zwischen dem Zählerstand am Ablesetag und dem Zählerstand des Vorjahres.

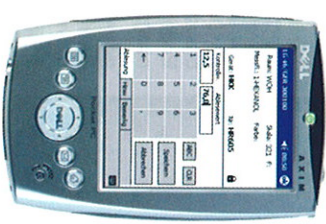
Meine notierten Daten:
 Ablesung
 Geräteummer

BRUNATA METRONA

**Wichtiger Hinweis zur Heizungs- und Wasserablesung:
 Die Mobile (elektronische) Datenerfassung**

Der technische Fortschritt macht es möglich: Künftig werden Wärme- und Wasserverbrauch mit Hilfe eines Handcomputers elektronisch erfasst.

Die abgelesenen Werte werden direkt vor Ort automatisch auf Vollständigkeit und Richtigkeit kontrolliert. Ableserfehler oder Zählendreher sind dadurch praktisch ausgeschlossen.



Bei diesem modernen Verfahren ist eine Ablesung ohne Zählendreher erforderlich, noch möglich. Stattdessen werden sämtliche Verbrauchswerte auf Ihrer Heizkostenabrechnung einzeln angedruckt.

Darüber hinaus verfügen alle zeitgemäßen Erfassungsgerate über eine Anzeige des Vorjahresverbrauchs und damit über eine papierlose Dokumentation. Die abgelesenen Werte werden mindestens zwölf Monate im Gerät gespeichert und angezeigt.

Heizungs-Verbrauch					
Geräte Nr.	Geräte Art	Raum	Skala	Anzeigwert	Zähl. Faktor
CA73	HKK	KLE	122	10.0	10.0
CA83	HKK	KNO	140	8.7	8.7
CA93	HKK	KNO	130	12.7	12.7
CA74	HKK	SOH	150	12.7	12.7
CA84	HKK	SOH	150	12.7	12.7
CA94	HKK	WOH	235	50.2	50.2
HKK gesamt 153.3					
Warmwasser-Verbrauch					
Geräte Nr.	Geräte Art	Raum	Einheit	Zählerstand	Zählerstand
551221	UPZ	KLE	m ³	3.78	2.00
551222	UPZ	KLE	m ³	3.78	3.78
551223	UPZ	WOH	m ³	18.67	4.01
UPZ gesamt 15.66					
Kaltwasser-Verbrauch					
Geräte Nr.	Geräte Art	Raum	Einheit	Zählerstand	Zählerstand
551221	UPZ	KLE	m ³	5.78	1.35
551222	UPZ	KLE	m ³	13.80	7.74
551223	UPZ	WOH	m ³	50.84	23.75
551224	UPZ	WOH	m ³	50.84	23.75
551225	UPZ	WOH	m ³	50.84	23.75
551226	UPZ	WOH	m ³	50.84	23.75
UPZ gesamt 42.05					

Bei älteren Heizkostenverteilern sowie mechanischen Wasserzählern ohne elektronische Anzeige gibt es keine Speicherung. Bei diesen Geräten empfehlen wir Ihnen, die Verbrauchswerte zu Kontrollzwecken kurz vor dem Ablesetermin selbst abzulesen.

Auf der Rückseite sehen Sie, welche Ableswerte für die Heizkostenabrechnung verwendet werden. Wenn Sie Fragen hierzu haben, rufen Sie uns bitte an:

Ihr Abrechnungsunternehmen:
 BRUNATA Wärmemesser GmbH & Co. KG, 81366 München
 Tel.: 089 / 78595 - 880